

1200 mm

565 mm

700 mm

Die „LOTTE“-Melkkuh

Sie benötigen ...

... für das Gestell:

- **Kanthölzer**, 5 x 5 cm Durchmesser, gehobelt, insgesamt 11 Stück in drei verschiedenen Längen: 4 x 85 cm, 3 x 45 cm und 4 x 20 cm
- **Holzschrauben**, 30 bis 40 mm
- **Holzschutzlasur**, schwarz
- **Bohrmaschine** und **Schraubendreher**

... für den Melkeimer:

- **Kälbertränkeimer**, Kunststoff (komplett mit Sauger und Ventil)
- 3 zusätzliche **Kälbersauger**, 100 mm
- 4 **Ventile** (siehe Kälbertränkeimer)
- **Flachfräsbohrer**, 38 mm Durchmesser
- 4 **Holzschrauben**, 20 bis 30 mm mit **Unterlegscheiben**

Das aufgeführte Zubehör ist beim Landhandel oder im Internet (z. B. www.agrar-onlineshop.de) kostengünstig zu erhalten.

... für Lotte:

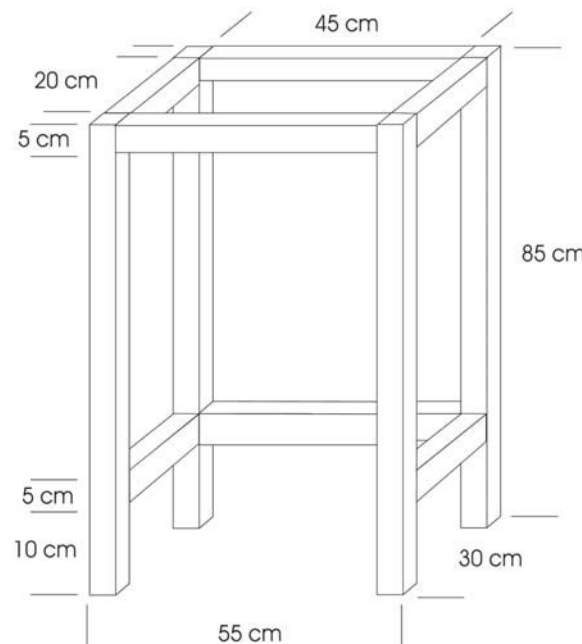
- 2 **Schlossschrauben**, M 8 x 80 mm
- 2 **Flügelmuttern**, M8 und 2 **Unterlegscheiben**

Die **Frontplatte im „Lotte“-Design** ist bei uns über unsere Internetseite www.milch-nrw.de zu einem Preis von 150 Euro bestellbar. Alternativ kann die Platte auch selbst hergestellt werden. Maßangaben und Vorlage stehen als Download ebenfalls auf unserer Internetseite zur Verfügung. Ausgedruckt und vergrößert kann diese als Schnittmuster genutzt werden.

Los geht's ...

... mit dem Gestell:

1. Schneiden Sie zunächst die Kanthölzer auf die angegebenen Längen (4 x 85 cm, 3 x 45 cm, 4 x 20 cm).
2. Schrauben Sie dann ein 20 cm-Kantholz oben bündig an zwei 85 cm-Kanthölzer (machen Sie die Schraubung von der Mitte leicht versetzt, da von der benachbarten Seite ebenfalls eine Schraube geführt wird). Danach schrauben Sie vom anderen Ende in einem Abstand von 10 cm ein 20 cm-Kantholz zwischen die beiden 85 cm-Kanthölzer. Wiederholen Sie Schritt 2 für die andere Seite.
3. Verbinden Sie die beiden fertig gestellten Seiten am oberen Ende bündig mit zwei 45 cm-Kanthölzern. Abschließend kommt am unteren Ende in einem Abstand von 10 cm nochmals ein 45 cm-Kantholz zwischen die Seitenteile.



4. Um das Gestell vor Feuchtigkeit zu schützen, streichen Sie es zwei- bis dreimal mit Holzlasur ein. Fertig!

... mit dem Melkeimer:

1. Bohren Sie mit dem Flachfräsbohrer vier Löcher in den Boden des Kälbertränkeimers. Tipp: Markieren Sie sich zuvor die Lochstellen auf dem Eimer.
2. Setzen Sie die Sauger in die Ventile und schrauben Sie diese in die vier Löcher. Schließen Sie dann das ursprüngliche Loch an der Seite. Dazu schneiden Sie ein rundes, auf die Ventilöffnung zugeschnittenes Stück Gummi (z. B. von einem Fahrradschlauch) zurecht und legen es vor die äußere Ventilöffnung.
3. Prüfen Sie, ob der Kälbertränkeimer dicht ist und füllen Sie ihn vor dem Anbringen einmal mit Wasser. Schrauben Sie dann den Eimer mit 4 Holzschrauben und den passenden Unterlegscheiben bündig an das Gestell.

... mit Lotte:

Fixieren Sie die Frontplatte (z.B. mit zwei Schraubzwingen) mit einem Bodenabstand von 10 cm auf der Vorderseite des Gestells (wo kein Kantholz im unteren Bereich ist). Markieren Sie das Gestell dort, wo die beiden Befestigungslöcher für die Frontplatte gebohrt werden müssen. Danach die Frontplatte wieder abnehmen und die Löcher bohren. Befestigen Sie die Frontplatte mit zwei Schlossschrauben. Legen Sie dabei die Unterlegscheiben von der anderen Seite um die Schlossschrauben und drehen Sie die Flügelmuttern darauf fest.

Viel Spaß beim Melken wünscht Ihnen,

Ihre LV Milch NRW





milch NRW.

Landesvereinigung der
Milchwirtschaft NRW e.V.
Bischofstraße 85
47809 Krefeld

Telefon 02151-4111-400
Telefax 02151-4111-499

www.genius-milch-nrw.de